



SGM30W

SKILLER



使用說明

重要訊息

在使用產品之前請詳閱說明與指南，若未遵循說明或指南而導致產品損壞，將喪失產品保固。

產品安全指南:

- 只使用隨附的 USB 充電/資料線材和電腦上的 USB Type-A 插座為產品充電。
- 只在溫度可控制的環境下使用和存放產品，否則可能會造成產品損壞。
- 只能用乾布清潔本產品，產品會因潮濕而損壞。
- 請注意! 當長時間不使用產品或發生斷電或過載等危急狀況時，請經由 USB 線材將產品拔除，否則可能會造成產品或人身傷害。
- 若產品和/或隨附的配件已經損壞和/或無法正常使用，請透過 support@sharkoon.com 聯絡 Sharkoon 客服支援。
- 請注意! 為了避免產品過熱，請勿在熱源附近或陽光直射下使用或存放本產品，產品過熱會導致損壞。
- 請注意! 請勿在液體附近使用本產品或使本產品接觸液體。如果產品接觸到液體，請立刻將 USB 線材拔除，否則可能造成無法挽回的傷害。
- 請勿將外物插入產品的任何開孔中，這可能會造成設備內部損壞。

充電電池安全指南:

- 本產品含有鋰離子或鋰聚合物電池，使用者不能自行維護或修理電池，使用者有任何嘗試更換電池的行為都將自動喪失保固。
- 請勿更換電池! 如果產品出現任何問題，請透過 support@sharkoon.com 聯絡 Sharkoon 客服支援。
- 請勿將此產品當作一般垃圾處理。請確保按照當地法律及規範，正確回收使用過的電子硬體和可充電電池。

基本資訊

■ 類型	雙模
■ 無線通訊	2.4 GHz
■ 最大無線距離	10 m
■ 頻率範圍	2.405 – 2.475 GHz
■ EIRP 發射功率	≤1 dBm
■ 最大 DPI/CPI	6,000
■ 最低 DPI/CPI	600
■ 感應器	光學
■ 晶片	ATG4090
■ 可儲存遊戲設定檔的內建記憶體	✓
■ 內建記憶體容量	512 kB
■ 發光功能	RGB
■ 最大採樣頻率	1,000 Hz
■ 工作高度	1–2 mm
■ 每秒顯示幀數	6,000
■ 每秒追蹤英寸數	100
■ 最大加速度	20 g
■ 鼠腳	5, PTFE
■ 重量不含線材	104 g
■ 尺寸 (長 x 寬 x 高)	124.5 x 67 x 39 mm
■ 支援作業系統	Windows

按鍵特性

■ 按鍵數量	7
■ 可程式化按鍵數量	7
■ 主要按鍵	Omron
■ 按鍵使用壽命	大於 1000 萬次點擊

DPI 特性

■ DPI 段數	600; 1,200; 2,400; 3,600; 4,800; 6,000*
■ DPI 切換鍵	✓
■ DPI 顯示	LED

電池特性

■ 類型	鋰離子
■ 容量	930 mAh
■ 電池壽命	最大 71 小時
■ 充電選項	無線 / 有線 (USB)

軟體特色

■ 電競專用軟體	✓
■ 設定檔數量	6

線材和接頭

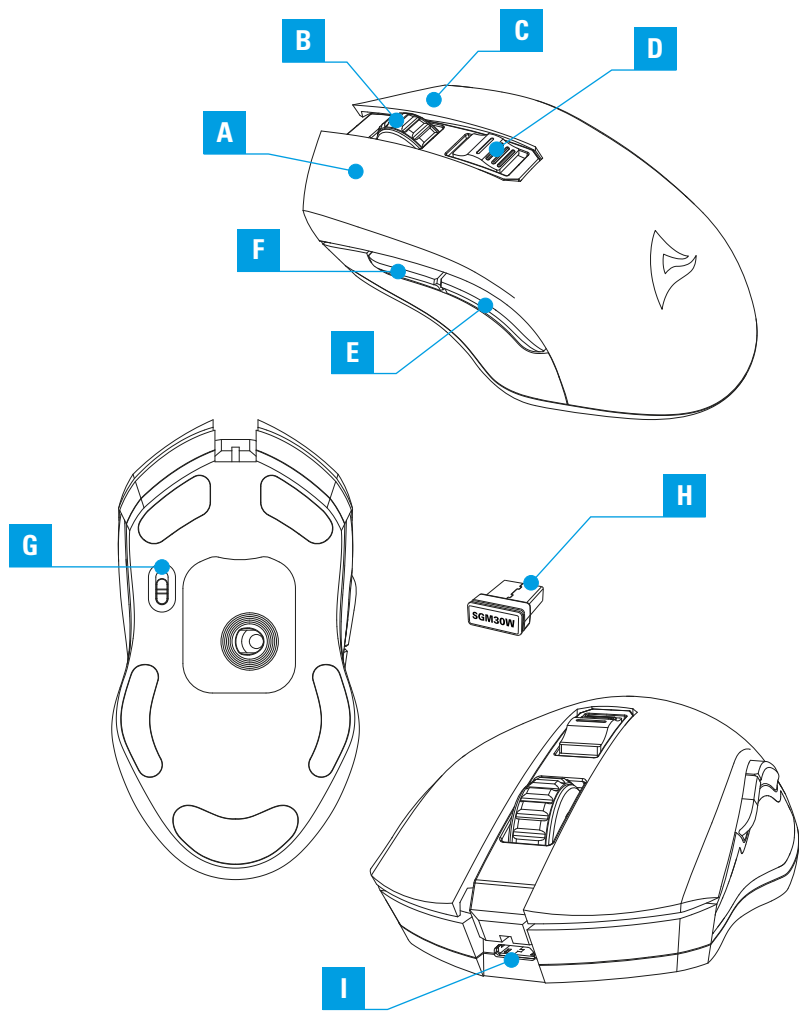
■ 接頭型式	USB-C 對 USB-A 線
■ 鍍金 USB 接頭	✓
■ 編織線材	✓
■ 線材長度	180 cm

包裝內含物件

■ SKILLER SGM30W, 隨附鼠貼, USB 供電及傳輸線材, 迷你接收器

*DPI 段數可透過軟體個別控制。

產品概覽



A 滑鼠左鍵

B 滾輪

C 滑鼠右鍵

D DPI 切換鍵

E 滑鼠側鍵 2

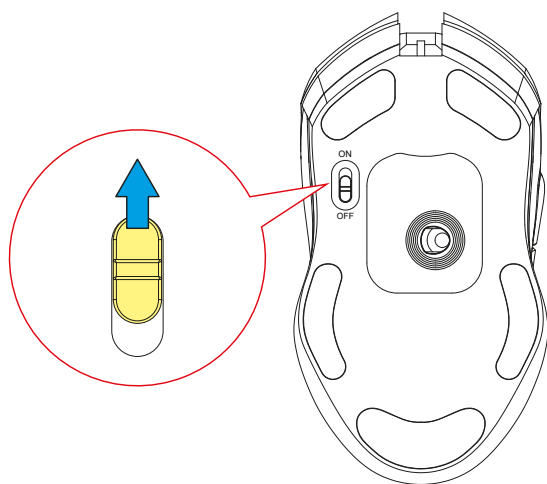
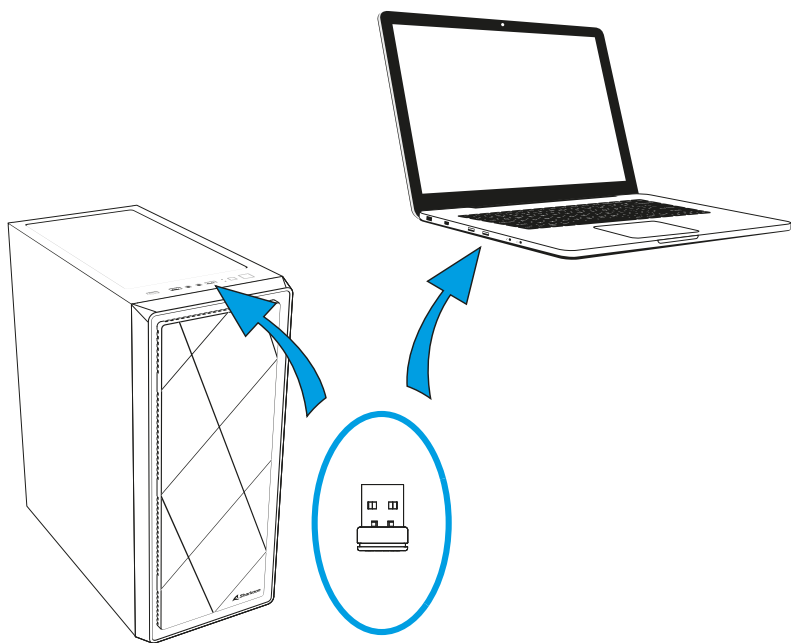
F 滑鼠側鍵 1

G On/Off 開關

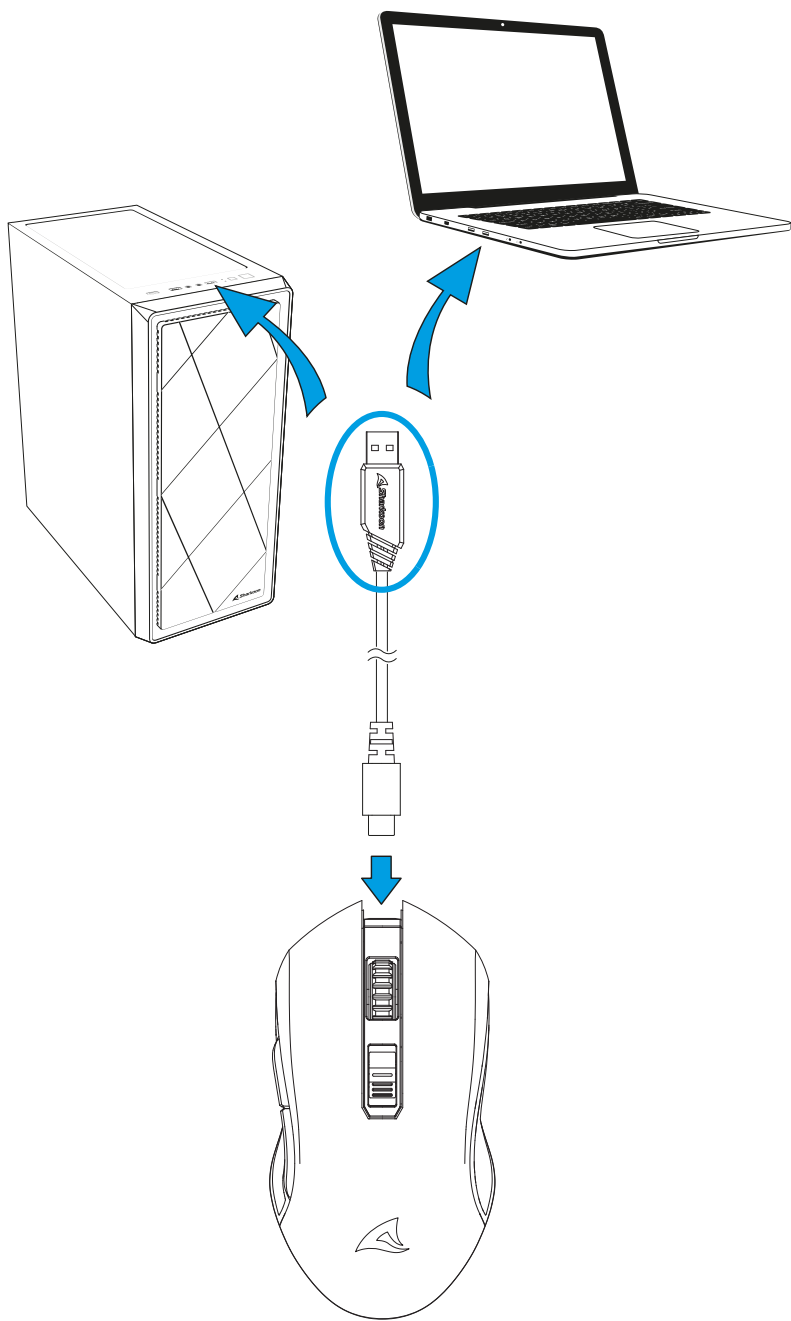
H 迷你接收器

I USB 接頭

透過迷你 USB 接收器連接



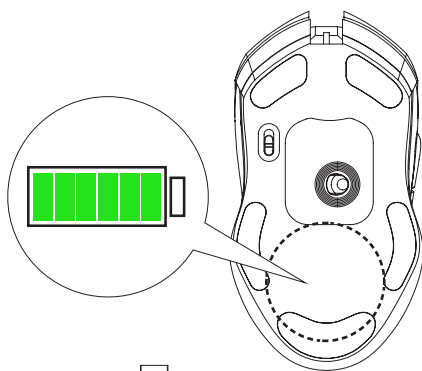
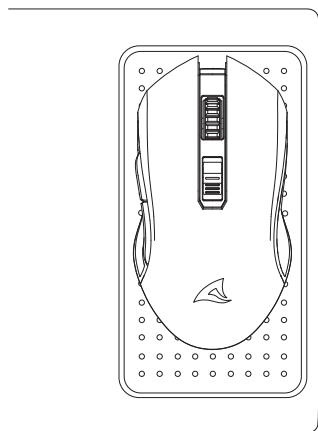
透過 USB 線連接



為滑鼠充電

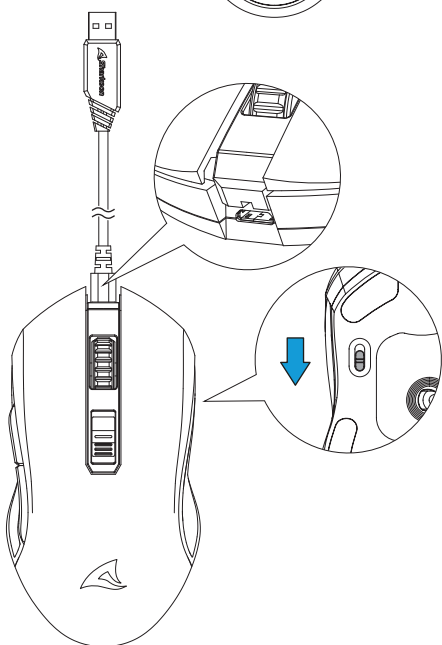
無線充電

SKILLER SGM30W 可進行無線充電。請將 SKILLER SGM30W 放置於相容無線充電裝置的接觸區域上。滑鼠的接觸點位於底部，三個下方滑鼠腳墊的中央位置。一旦 SKILLER SGM30W 開始充電，頂部的 Sharkoon 標誌會開始以紅色閃爍。當電量達到 90 % 時，Sharkoon 標誌將停止閃爍並變為綠色。

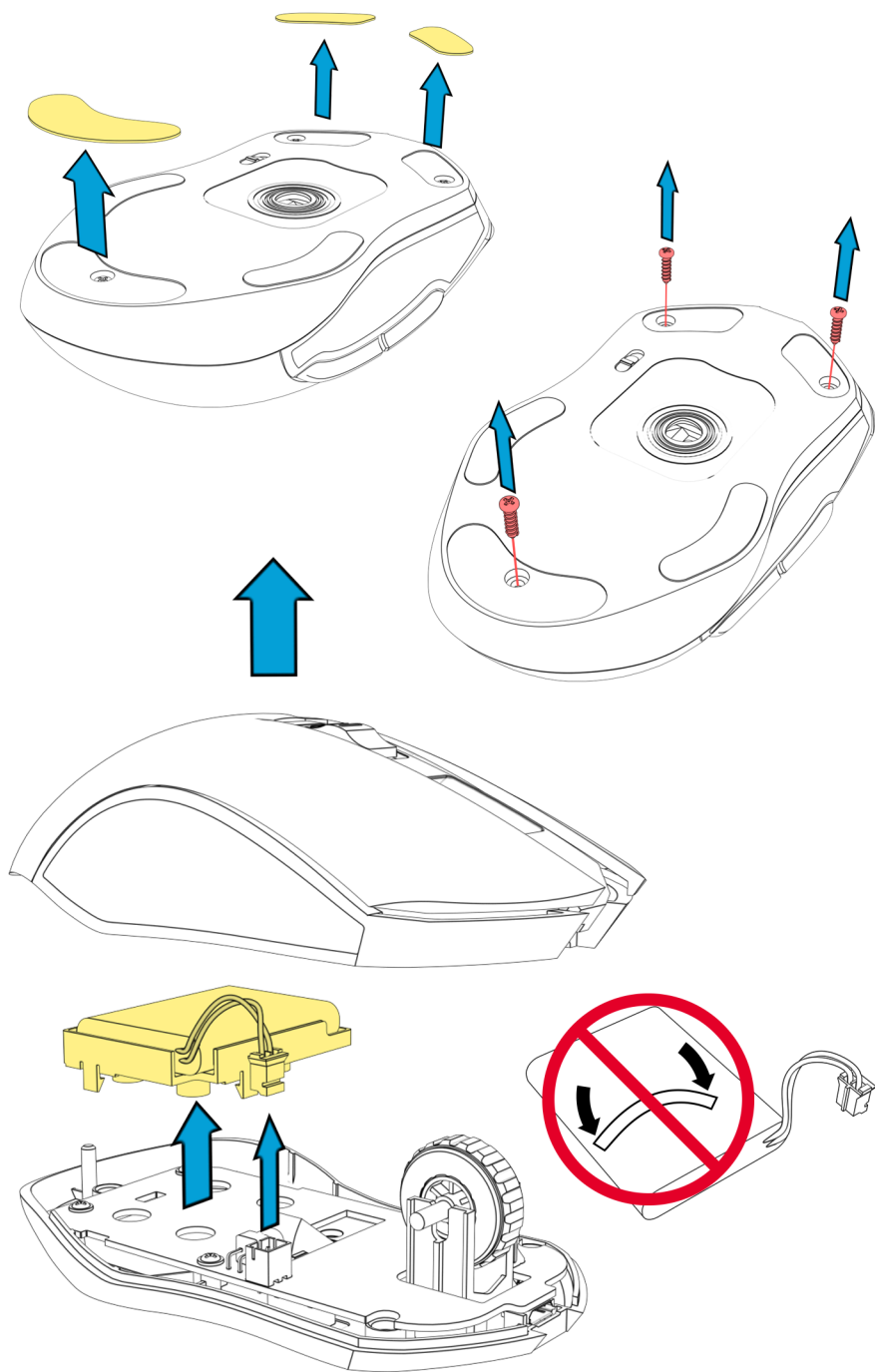


有線充電

若要使用隨附的 USB 線為 SKILLER SGM30W 充電，請先依照「透過纜線連接」章節中的說明進行連接。接著，請確保無線模式已關閉。您可以使用滑鼠底部的開關 (G) 來切換。一旦 SKILLER SGM30W 開始充電，頂部的 Sharkoon 標誌會開始以紅色閃爍。當電量達到 90 % 時，Sharkoon 標誌將停止閃爍並變為綠色。滑鼠也可在使用期間透過纜線進行充電。



回收電池



歐盟符合性聲明

Sharkoon Technologies GmbH 特此聲明該設備符合 RoHS (2011/65/EU) 及 R.E.D (2014/53/EU) 指令，完整的 EU 符合性聲明可以在

https://www.sharkoon.com/Download/Gaming/Mouse/SKILLER_SGM30W/CE.zip

頻率範圍: 2.405 – 2.475 GHz

EIRP 發射功率: ≤ 1 dBm

法律免責聲明

若發生資料遺失（特別是因不當操作所引起）之情事，Sharkoon 不需承擔任何責任。本手冊提及之所有產品與說明均為其所屬製造商的商標和 / 或註冊商標，且均受保護。

基於 Sharkoon 產品持續改進的政策，相關設計和規格會隨時變動，恕不另行通知。各國產品規格可能有所不同。

本公司保留所有權利，特別是以複製或其他技術方式進行翻譯、翻印、再製（包含摘錄）方面，違者將負賠償責任。本公司保留所有權利，特別是在專利或實用新型專利方面。本公司保留交付方式和技術修改的權利。

舊產品之棄置

您的產品於設計和製造時採用高品質的材料和零組件，可進行回收和重複使用。



若產品標有此打叉的垃圾桶符號，代表該產品符合歐盟指令 2012/19/EU。

請告知您當地的電氣和電子產品分類回收系統。

請根據當地法規處理，勿將舊產品丟入日常生活垃圾中。

正確處理舊產品將可避免對環境與人體健康造成潛在的負面影響。

在社群媒體上追蹤我們!



Facebook



Instagram



YouTube



TikTok



X



Shopee 台灣官方旗艦館

Sharkoon Technologies GmbH

Grüninger Weg 48

35415 Pohlheim

Germany

© Sharkoon Technologies 2025

