

 *Sharkoon*

SGM30W

SKILLER

Útmutató



FONTOS INFORMÁCIÓ

A termék használata előtt olvassa el ezeket az utasításokat és irányelveket! Az utasítások vagy irányelvek be nem tartásából adódó terméksérülések érvénytelenítik a garanciát.

TERMÉKBIZTONSÁGI IRÁNYELVEK:

- A terméket csak a mellékelt USB töltő-/adatkábellel és a számítógép A típusú USB aljzatával töltsse.
- A terméket csak szabályozott hőmérsékletű környezetben használja és tárolja. Ellenkező esetben a termék megsérülhet!
- Ezt a terméket csak száraz ruhával tisztítsa! A nedvesség károsíthatja a terméket.
- VIGYÁZAT! Húzza ki a termékből az USB-kábelt, ha a terméket hosszabb ideig nem használja, vagy kritikus események, például áramkimaradás vagy vihar esetén! A termék megsérülhet vagy személyi sérülés következhet belőle!
- Forduljon a Sharkoon ügyfélszolgálatához a support@sharkoon.com címen, ha a termék és/vagy a mellékelt tartozékok megsérültek és/vagy nem működnek megfelelően.
- VIGYÁZAT! Kerülje el a készülék túlmelegedését! Ne használja vagy tárolja a terméket hőforrások közelében vagy közvetlen napfényben! A készülék túlmelegedése károsodást okozhat.
- VIGYÁZAT! Ne használja a terméket folyadékok közelében, és ne engedje, hogy a termék folyadékokkal érintkezzen! Azonnal húzza ki az USB-kábelt, ha a termék folyadékkal érintkezik! Helyrehozhatatlan károk keletkezhetnek.
- Ne helyezzen idegen tárgyat a termék nyílásaiba! Ez károkat okozhat a készülék belsejében.

AKKUMULÁTOR-BIZTONSÁGI IRÁNYELVEK:

- A termék lítium-ion vagy lítium-polimer akkumulátort tartalmaz. Az akkumulátoron a felhasználó nem végezhet karbantartást vagy javítást. A felhasználó minden akkumulátorcserére tett kísérlete automatikusan érvényteleníti a garanciát.
- Ne cserélje ki az akkumulátort másokra! Ha bármilyen probléma merül fel a termékkel kapcsolatban, forduljon a Sharkoon ügyfélszolgálatához a support@sharkoon.com címen.
- Soha ne dobja ezt a terméket az általános hulladék közé! Kérjük, gondoskodjon a használt elektronikus hardverek és újratölthető akkumulátorok megfelelő újrahasznosításáról a helyi törvényeknek és előírásoknak megfelelően.

Általános

■ Típus	Kettős mód
■ Vezeték nélküli kommunikáció	2,4 GHz
■ Max. Vezeték nélküli hatótávolság	10 m
■ Frekvenciartomány	2,405 – 2,475 GHz
■ EIRP átviteli teljesítmény	≤1 dBm
■ Max. DPI/CPI	6000
■ Min. DPI/CPI	600
■ Érzékelő	Optikai
■ Chip	ATG4090
■ Beépített memória játékprofilokhoz	✓
■ A beépített memória kapacitása:	512 kB
■ Megvilágítás	RGB
■ Max. mintavételezési gyakoriság	1000 Hz
■ Emelési magasság	1–2 mm
■ Képkocka másodpercenként	6000
■ Hüvelyk másodpercenként	100
■ Max. gyorsítás	20 g
■ Egértalp	5, PTFE
■ Súly kábel nélkül	104 g
■ Méretek (H x Sz x M)	124,5 x 67 x 39 mm
■ Támogatott operációs rendszerek	Windows

Gombtulajdonságok

■ Gombok száma	7
■ Programozható gombok	7
■ Fő gombkapcsolók	Omron
■ Gombok működési élettartama	Min. 10 millió kattintás

DPI-tulajdonságok

■ DPI-szintek	600; 1200; 2400; 3600; 4800; 6000*
■ DPI-kapcsoló	✓
■ DPI kijelző	LED

Akku tulajdonságai

■ Típus	Lítium-ion
■ Kapacitás	930 mAh
■ Akkumulátor-élettartam	Max. 71 óra
■ Töltési lehetőségek	Vezeték nélküli / Vezetékes (USB)

Szoftvertulajdonságok

■ Játékszoftver	✓
■ Profilok száma	6

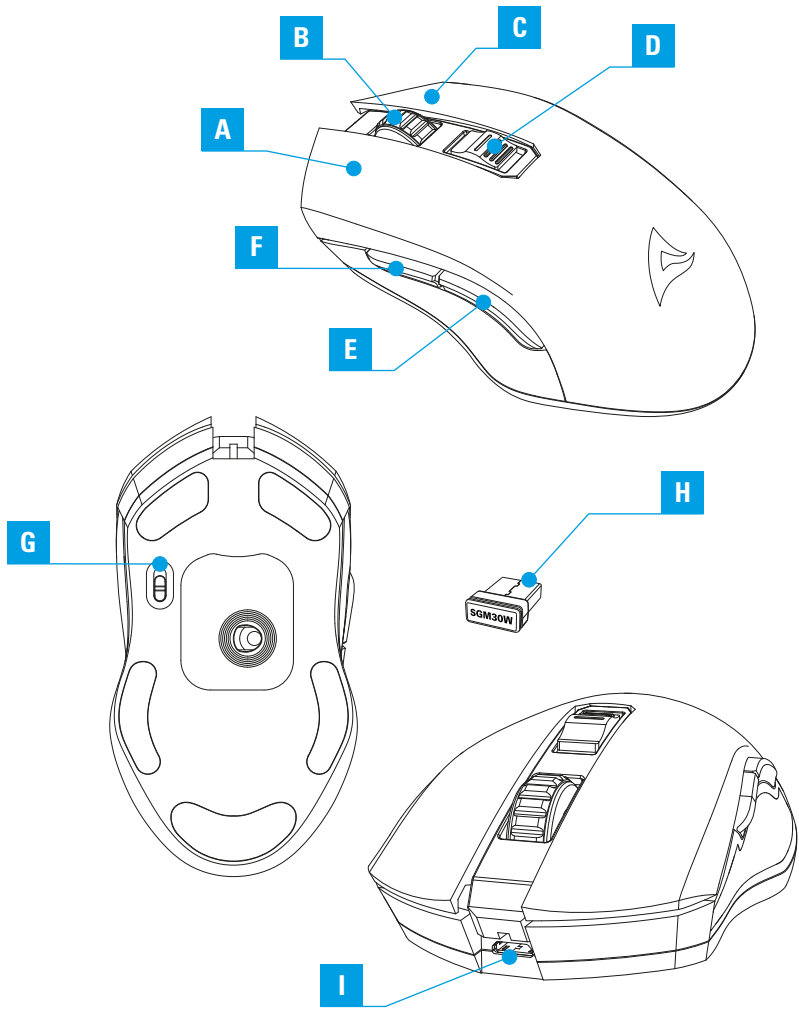
Kábel és csatlakozók

■ Csatlakozó	USB-C - USB-A
■ Aranyozott USB-csatlakozó	✓
■ Textilborítású kábel	✓
■ Kábelhossz	180 cm

A csomag tartalma:

■ SKILLER SGM30W, További egértalpkészlet, USB táp- és adatkábel, USB nano vevőegység

*A DPI-szintek a szoftver segítségével testreszabhatóak.



A Bal egérgomb

B Görgetőkerék

C Jobb egérgomb

D DPI-kapcsoló

E Hüvelykgomb 2

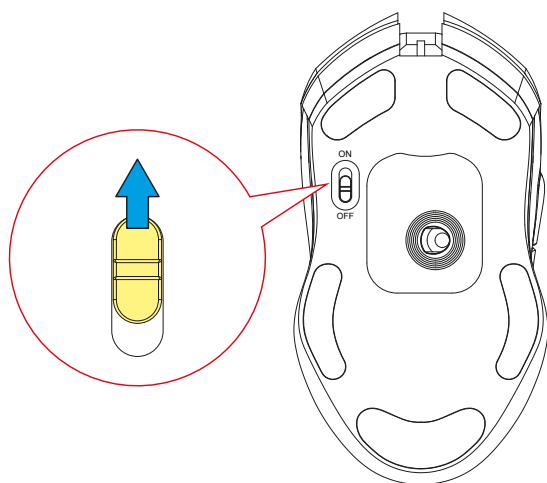
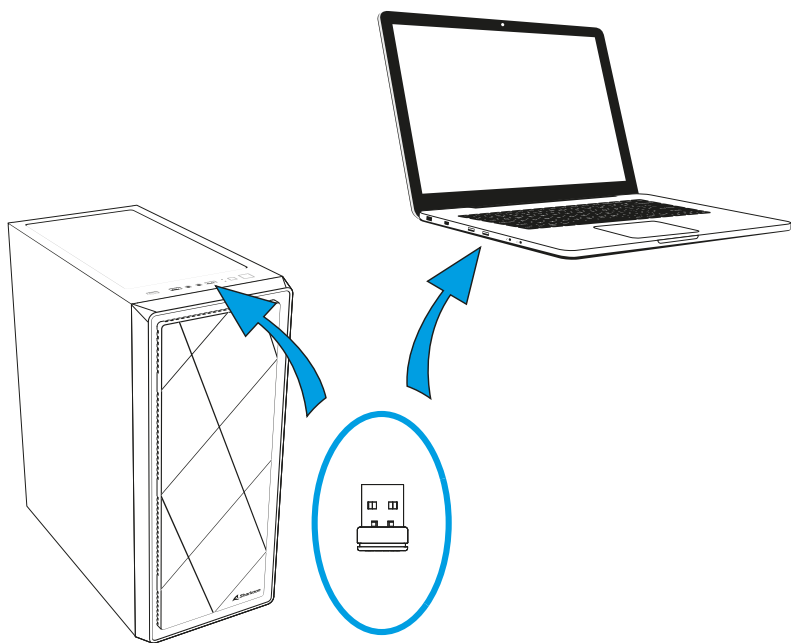
F Hüvelykgomb 1

G Be/Ki kapcsoló

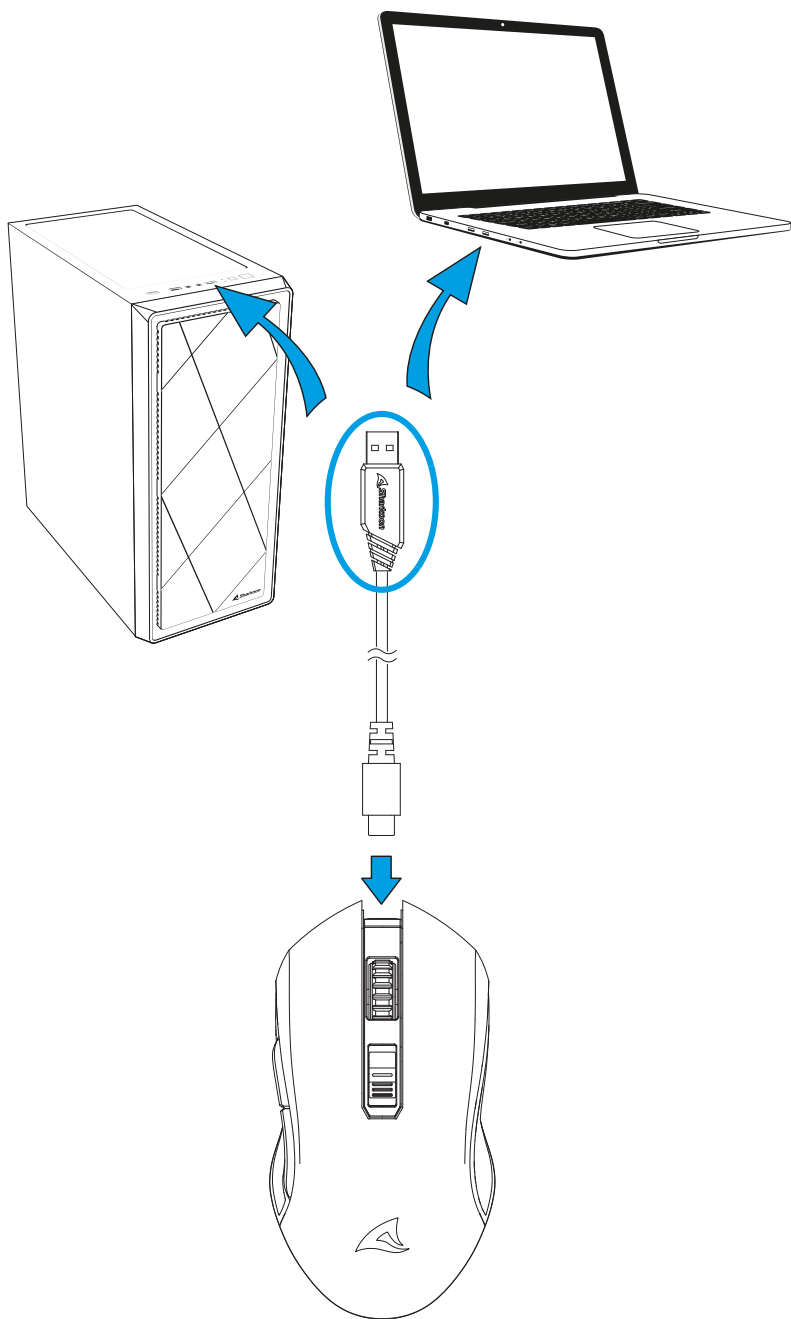
H USB nano vevőegység

I USB csatlakozó

Csatlakoztatás az USB nano vevővel



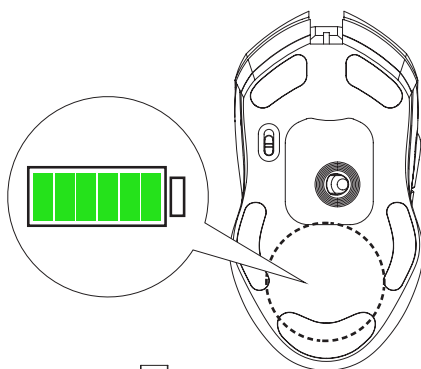
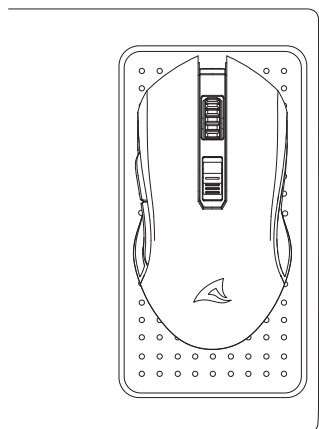
Csatlakoztatás a kábellel



Az egér feltöltése

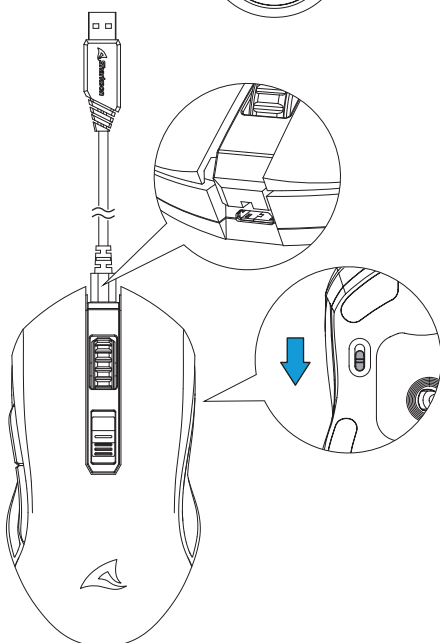
Vezeték nélküli töltés

A SKILLER SGM30W vezeték nélkül is tölthető. Ehhez helyezze a SKILLER SGM30W-t egy vezeték nélküli töltéssel kompatibilis eszköz érintkezőfelületére. Az egér érintkezési pontja az alsó oldalon található, az alsó három egértalp közepén. Amint a SKILLER SGM30W megkezdja a töltést, a felső oldalon lévő Sharkoon logó pirosan villogni kezd. Amikor a töltöttségi szint eléri a 90%-ot, a Sharkoon logó abbahagyja a villogást, és zöld színűre vált.

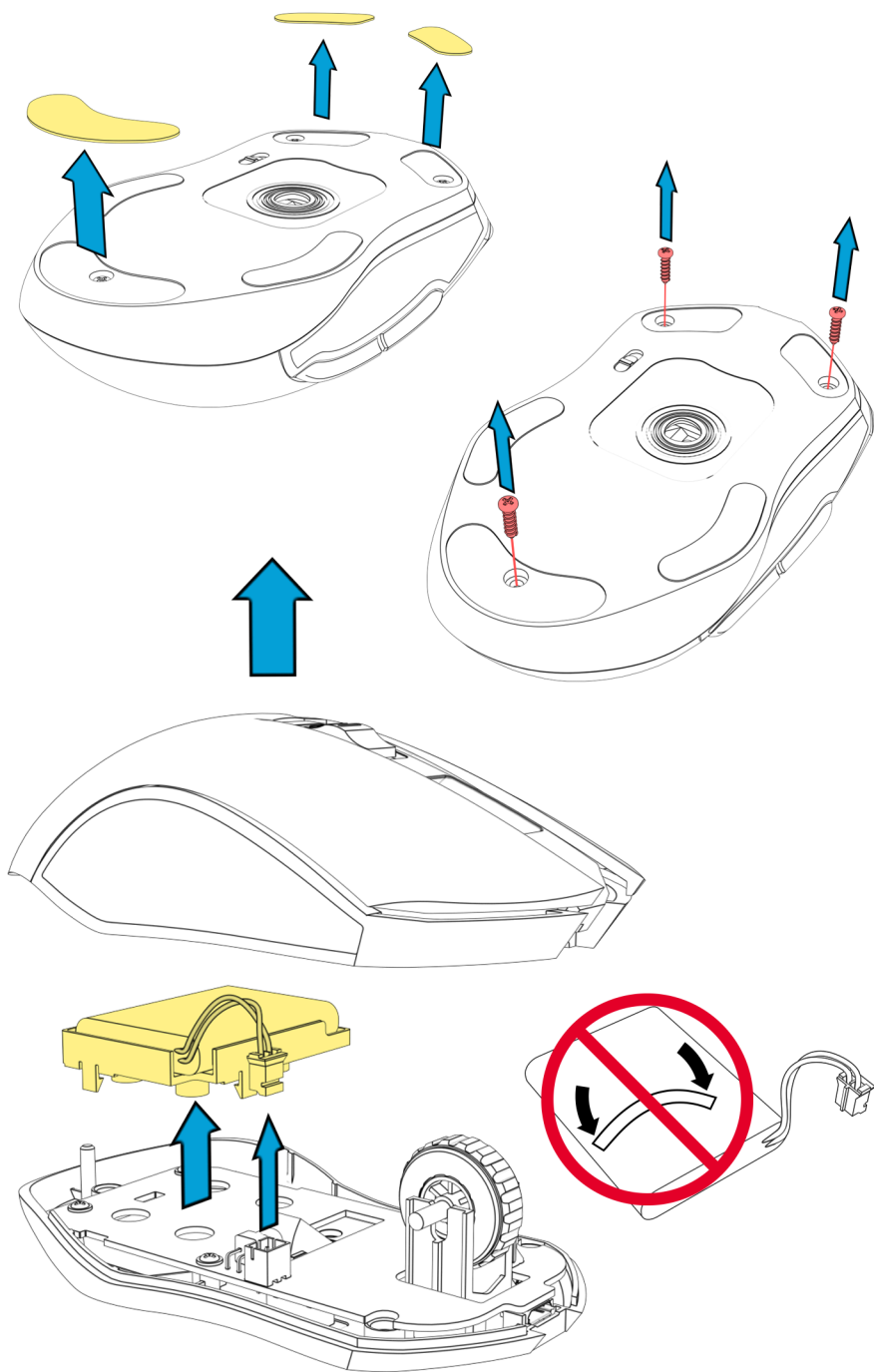


Vezetékes töltés

A SKILLER SGM30W töltéséhez a mellékelt USB-kábellel először csatlakoztassa azt a „Csatlakoztató kábellel” részben leírtak szerint. Ezután győződjön meg róla, hogy a vezeték nélküli mód ki van kapcsolva. Ehhez használja az egér alján található kapcsolót (G). Amint a SKILLER SGM30W megkezdja a töltést, a felső oldalon lévő Sharkoon logó pirosan villogni kezd. Amikor a töltöttségi szint eléri a 90%-ot, a Sharkoon logó abbahagyja a villogást, és zöld színűre vált. Az egér vezetékes módban használat közben is tölthető.



Az akkumulátor újrahaznosítása



EU-megfelelőségi Nyilatkozat

A Sharkoon Technologies GmbH ezennel kijelenti, hogy ez az eszköz megfelel a RoHS (2011/65/EU) és a R.E.D (2014/53/EU) irányelveknek.

A teljes EU-megfelelőségi Nyilatkozat elérhető a

https://www.sharkoon.com/Download/Gaming/Mouse/SKILLER_SGM30W/CE.zip

Frekvenciataromány: 2,405 – 2,475 GHz

EIRP átviteli teljesítmény: ≤ 1 dBm

Felelősség elhárítása

A Sharkoon nem vállal felelősséget az esetleges adatvesztésért, különösen a nem megfelelő kezelés következtében.

Minden megnevezett márka- vagy terméknév az adott vállalat védjegye és/vagy bejegyzett védjegye, ily módon védelem alatt állónak tekintendő.

A Sharkoon folyamatos termékfejlesztési politikája értelmében a konstrukció és műszaki adatok előzetes értesítés nélkül megváltozhatnak. Az országos termékspecifikációk változhatnak.

Minden jog fenntartva, beleértve a (kivonatos) fordítást, újranyomtatást, illetve a másolással és egyéb műszaki megoldással történő sokszorosítást.

A jogsértés kártérítési igényt von maga után. Minden jog fenntartva, különösképpen a szabadalmi jog, illetve a használati jog átruházása tekintetében. A közlés és műszaki módosítások módja fenntartva.

Az elhasznált termék elhelyezése

Az Ön termékét kiváló minőségű, újrahasznosítható anyagokból és alkatrészekből gyártották.



A terméken szereplő áthúzott kerek hulladéktartály embléma azt jelenti, hogy a 2012/19/EU európai irányelv hatálya alá tartozik.

Kérjük tájékozódjon az elektromos és elektronikus termékek elkülönített begyűjtésével kapcsolatos, helyi rendszerrel kapcsolatban.

Kérjük, tartsa be a hulladékkezelésre vonatkozó, helyi szabályozást és ne dobja az elhasznált terméket a háztartási szemétkébe. Az elhasználandó termék helyes elhelyezése segít megelőzni a potenciálisan negatív következményeket a környezetre és a közegészségre nézve.

Kövessen bennüket a közösségi oldalakon!



Facebook



Instagram



YouTube



TikTok



X

Sharkoon Technologies GmbH

Grüninger Weg 48

35415 Pohlheim

Germany

© Sharkoon Technologies 2025

