



SGM30W

SKILLER

Manuale
dell'utente



INFORMAZIONI IMPORTANTI

Leggere queste istruzioni e linee guida prima di utilizzare il prodotto. Eventuali danni al prodotto derivanti da una mancata osservanza delle istruzioni o delle linee guida invalideranno la garanzia.

LINEE GUIDA PER LA SICUREZZA DEL PRODOTTO:

- Caricare il prodotto solamente con il cavo dati/carica USB fornito e da una porta USB Type-A sul proprio computer
- Utilizzare e conservare il prodotto solamente in ambienti con temperature controllate onde evitare danni al prodotto!
- Pulire il prodotto esclusivamente con un panno asciutto. L'umidità potrebbe danneggiarlo!
- **ATTENZIONE!** Disconnettere il prodotto attraverso il suo cavo USB quando non viene utilizzato per periodi prolungati o durante eventi critici quali cali di corrente o tempeste elettriche per prevenire il rischio di danni al prodotto o lesioni personali!
- Contattare il supporto clienti Sharkoon a support@sharkoon.com nel caso in cui il prodotto e/o gli accessori inclusi siano danneggiati o non stiano funzionando normalmente.
- **ATTENZIONE!** Evitare il surriscaldamento del dispositivo! Non utilizzare o conservare il prodotto vicino a fonti di calore o sotto la luce diretta del sole. Il surriscaldamento del prodotto può provocare danni!
- **ATTENZIONE!** Non utilizzare il prodotto vicino a liquidi e non lasciare che vi entri in contatto. Nel caso in cui il prodotto venga a contatto con dei liquidi, disconnettere immediatamente il cavo USB per prevenire danni irreparabili!
- Non inserire oggetti estranei all'interno delle aperture del prodotto per evitare di danneggiare l'interno del dispositivo.

LINEE GUIDA SULLA SICUREZZA PER BATTERIE RICARICABILI:

- Questo prodotto contiene una batteria agli ioni di litio o ai polimeri di litio. La batteria non può essere sottoposta a manutenzione o sostituita dall'utente. Ogni tentativo da parte dell'utente di sostituirla invaliderà la garanzia.
- Non sostituirla con un'altra! In caso di problemi col prodotto, contattare il servizio clienti Sharkoon a support@sharkoon.com.
- Non gettare mai questo prodotto tra i normali rifiuti! Si prega di assicurarsi di riciclare in modo appropriato i dispositivi elettronici usati e le batterie ricaricabili, in conformità con le leggi ed i regolamenti locali.

Specifiche tecniche

Generale

■ Tipo	Dual Mode (Wireless e cablato)
■ Connessione wireless	2,4 GHz
■ Portata massima wireless	10 m
■ Gamma di frequenza	2,405 – 2,475 GHz
■ Potenza di trasmissione EIRP	≤1 dBm
■ Max. DPI/CPI	6.000
■ Min. DPI/CPI	600
■ Sensore	Ottico
■ Chip	ATG4090
■ Memoria integrata per i profili di gioco	✓
■ Capacità della memoria integrata	512 kB
■ Illuminazione	RGB
■ Polling rate massimo	1.000 Hz
■ Distanza lift-off	1–2 mm
■ Frame per secondo	6.000
■ Pollici per secondo	100
■ Accelerazione massima	20 g
■ Piedini del mouse	5, PTFE
■ Peso senza cavo	104 g
■ Dimensioni (L x P x A)	124,5 x 67 x 39 mm
■ Sistemi operativi supportati	Windows

Caratteristiche dei tasti

■ Numero di pulsanti	7
■ Pulsanti programmabili	7
■ Switch dei tasti principali	Omron
■ Ciclo di vita dei pulsanti	Min. 10 milioni di click

Specifiche DPI

■ Livelli di DPI	600; 1.200; 2.400; 3.600; 4.800; 6.000*
■ Tasto di regolazione DPI	✓
■ Indicatore DPI	LED

Proprietà della batteria

■ Tipo	Agli ioni di litio
■ Capacità	930 mAh
■ Durata della batteria	Max. 71 ore
■ Modalità di ricarica	Wireless / Cablata (USB)

Software di gestione

■ Gaming software	✓
■ Numero di profili	6

Cavo e connettori

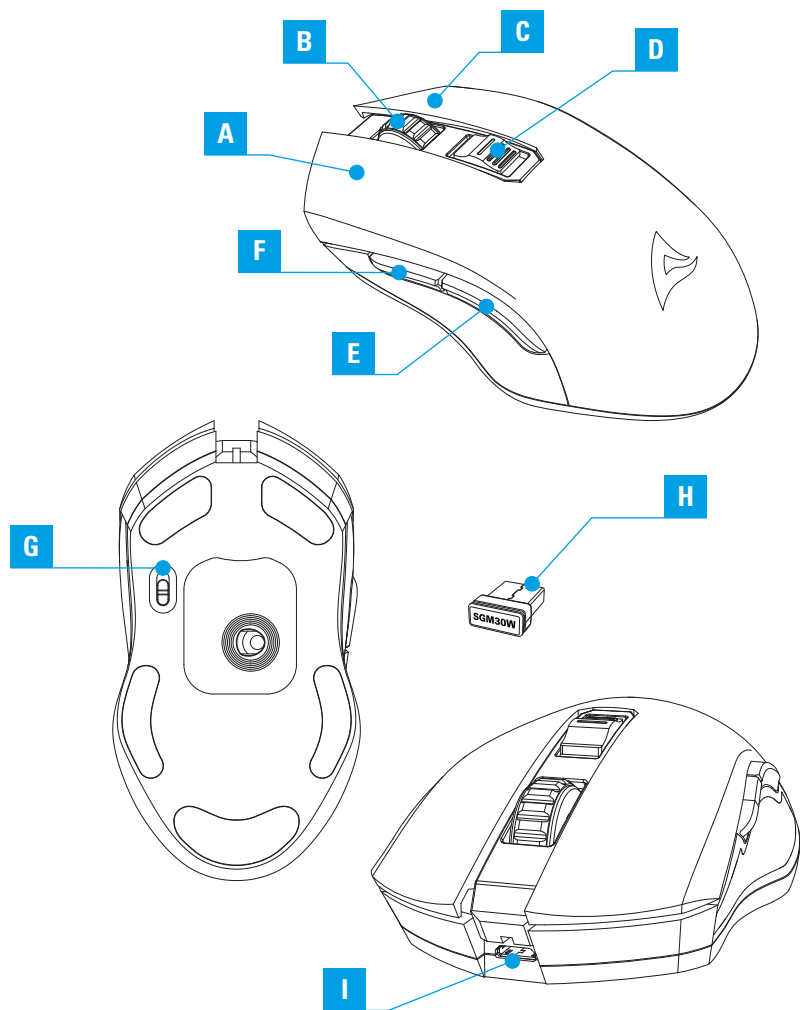
■ Connettore	USB-C a USB-A
■ Connettore USB placcato in oro	✓
■ Cavo rivestito in treccia di tessuto	✓
■ Lunghezza cavo	180 cm

Contenuto della confezione

■ SKILLER SGM30W, Set di piedini aggiuntivi, Cavo USB per alimentazione e dati, Ricevitore nano USB

*I diversi livelli di DPI possono essere personalizzati attraverso il software.

Descrizione del prodotto



A Pulsante sinistro del mouse

B Rotellina di scorrimento

C Pulsante destro del mouse

D Tasto di regolazione DPI

E Pulsante pollice 2

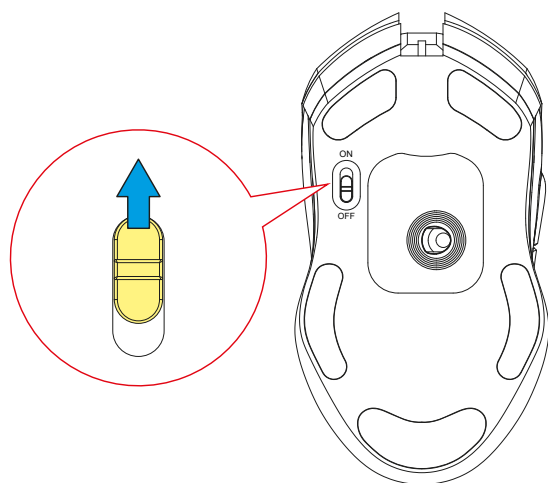
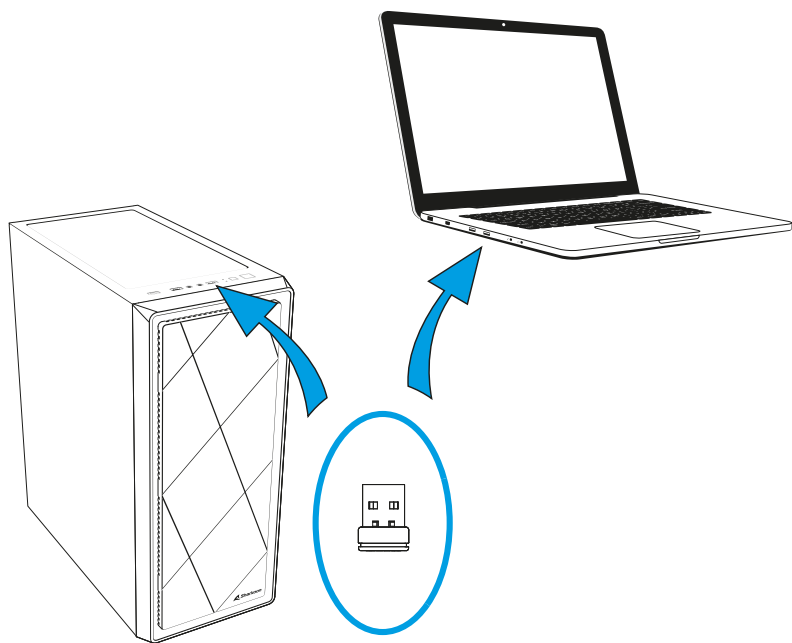
F Pulsante pollice 1

G Interruttore On/Off

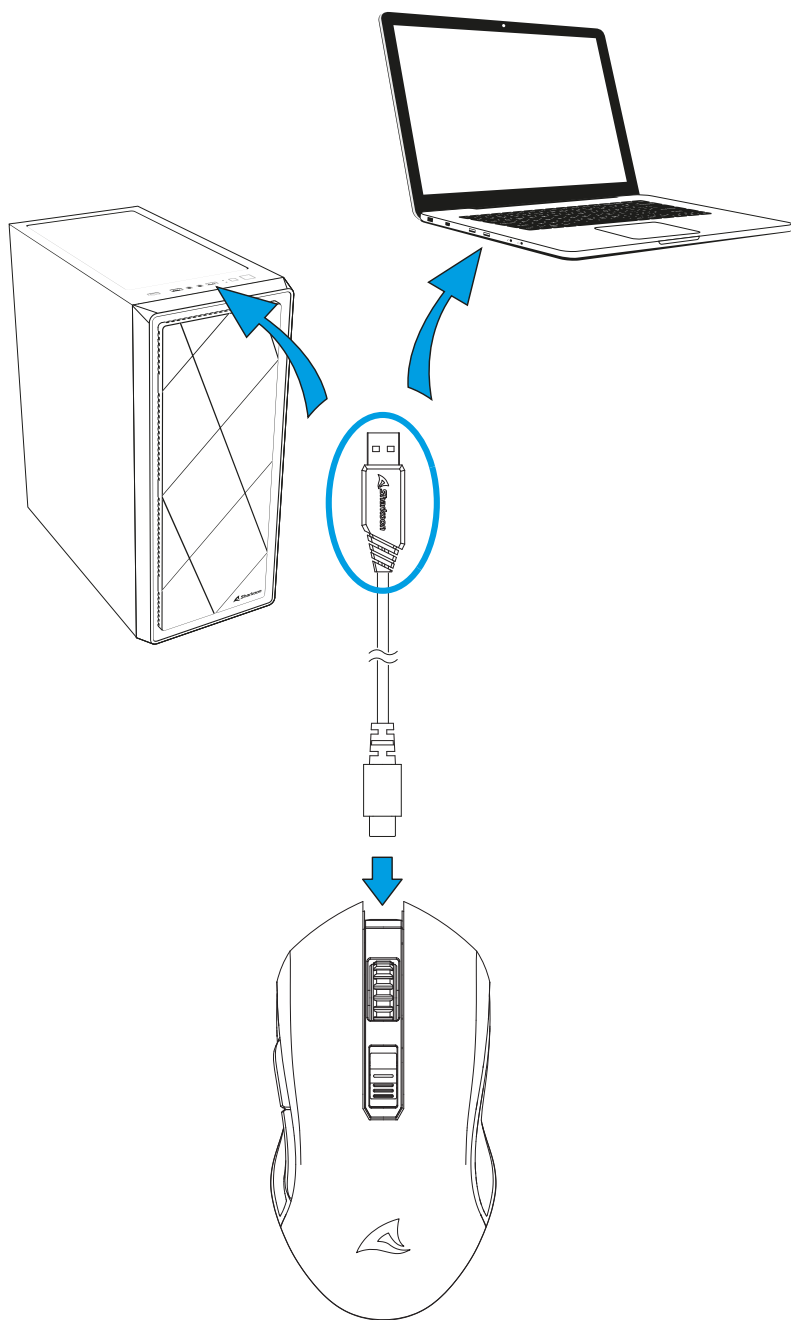
H Ricevitore nano USB

I Connettore USB

Connettere via nano ricevitore USB



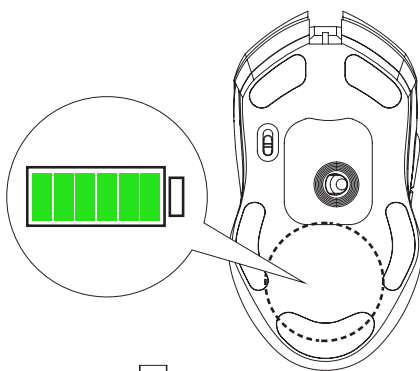
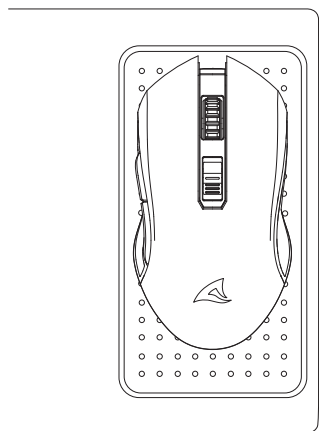
Connettere via cavo



Caricare il mouse

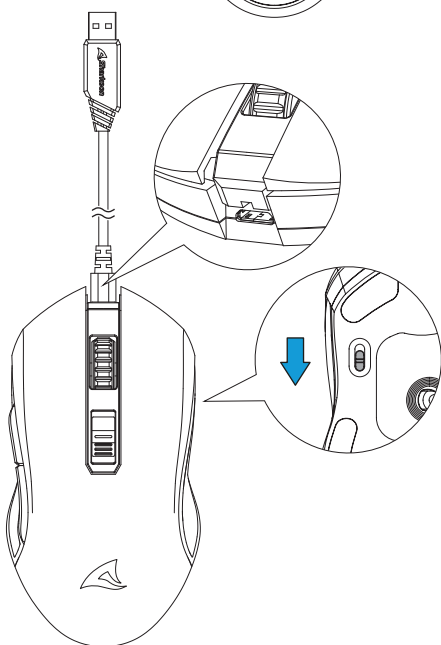
Ricarica wireless

La SKILLER SGM30W può essere ricaricata in modalità wireless. A tale scopo, posizionare la SKILLER SGM30W sulla superficie di contatto di un dispositivo compatibile con la ricarica wireless. Il punto di contatto del mouse si trova sul lato inferiore, al centro dei tre piedini inferiori. Non appena la SKILLER SGM30W avvia il processo di ricarica, il logo Sharkoon sulla parte superiore inizia a lampeggiare in rosso. Quando il livello di carica raggiunge il 90 %, il logo Sharkoon smette di lampeggiare e diventa verde.

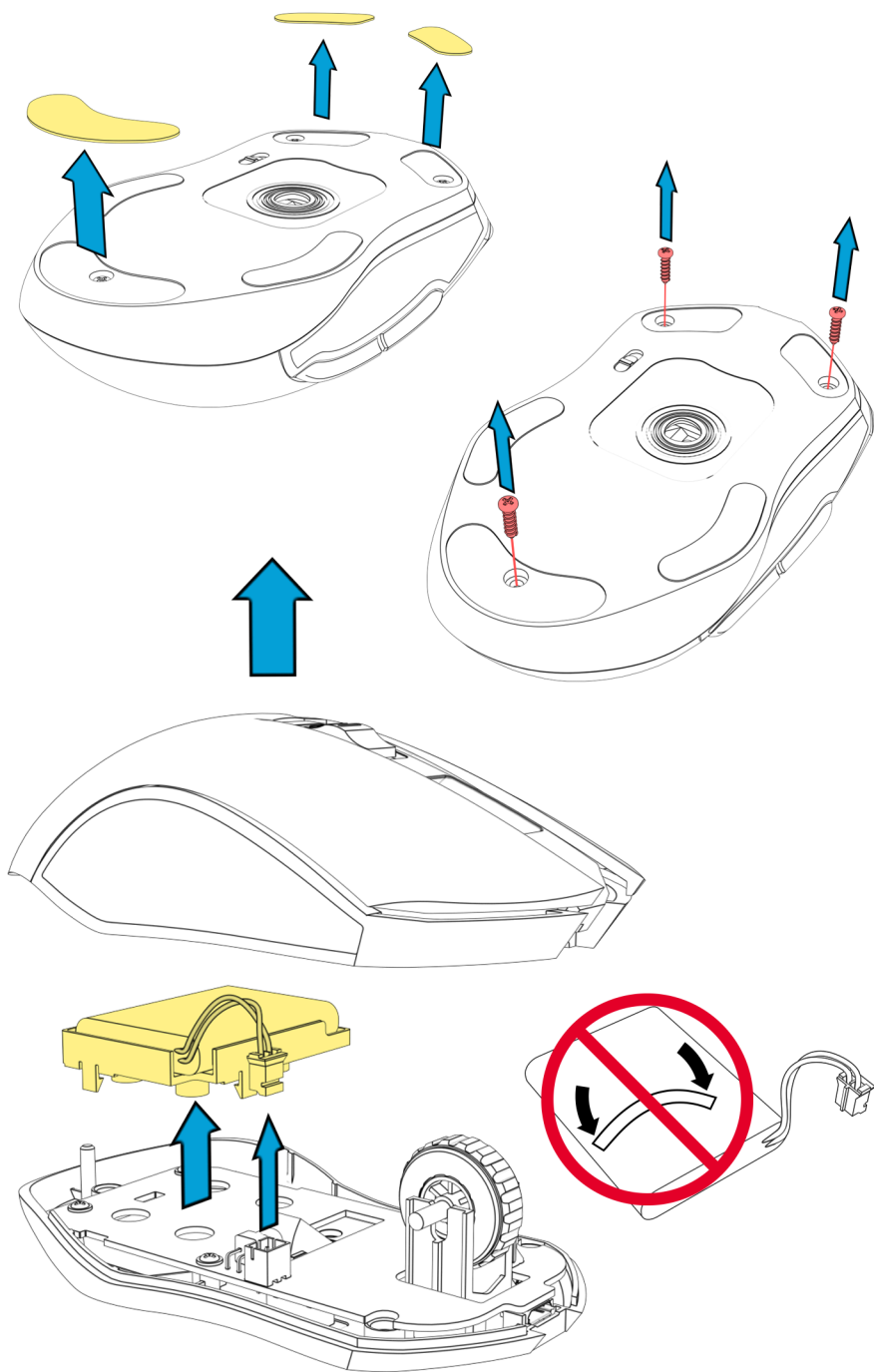


Ricarica tramite cavo

Per ricaricare la SKILLER SGM30W tramite il cavo USB in dotazione, collegarlo prima come indicato nella sezione « Collegamento tramite cavo ». Successivamente, assicurarsi che la modalità wireless sia disattivata. A tal fine, utilizzare l'interruttore situato sul lato inferiore del mouse (G). Non appena la SKILLER SGM30W avvia il processo di ricarica, il logo Sharkoon sulla parte superiore inizia a lampeggiare in rosso. Quando il livello di carica raggiunge il 90 %, il logo Sharkoon smette di lampeggiare e diventa verde. Il mouse può essere ricaricato tramite cavo anche durante l'utilizzo.



Riciclare la batteria



Dichiarazione di conformità UE

Sharkoon Technologies GmbH con la presente dichiara che questo dispositivo è conforme alle direttive RoHS (2011/65/UE) e R.E.D (2014/53/UE).

La dichiarazione di conformità UE completa è disponibile sul sito

https://www.sharkoon.com/Download/Gaming/Mouse/SKILLER_SGM30W/CE.zip

Gamma di frequenza: 2,405 – 2,475 GHz

Potenza di trasmissione EIRP: ≤ 1 dBm

Avvertenze legali

Per potenziali perdite dei dati, in particolare a causa di un trattamento inappropriato, Sharkoon non si assume alcuna responsabilità.

Tutti i prodotti e le descrizioni riportate sono marchi e/o marchi registrati dei rispettivi produttori e vengono accettati come protetti.

Come parte della politica di miglioramento del prodotto di Sharkoon, i prodotti sono soggetti a cambi del Design e le specifiche sono soggette a modifiche senza preavviso. Le specifiche possono variare nei diversi paesi. Tutti i diritti sono riservati in particolare (anche per gli estratti) per traduzioni, ristampe, riproduzione tramite copia e metodi simili. I trasgressori sono passibili di risarcimento danni. Tutti i diritti sono riservati, in particolare per la concessione di brevetti o di registrazione. Disponibilità e modifiche tecniche sono riservate.

Smaltimento vecchio dispositivo

Il prodotto è stato progettato e realizzato con materiali e componenti che possono essere riciclati e riutilizzati di alta qualità.



Questo simbolo (bidone ruote) sul dispositivo, significa che per questo vale la direttiva europea 2012/19/UE.

La preghiamo di informarsi sulle modalità di raccolta differenziata di apparecchiature elettriche ed elettroniche nel Suo paese.

Siate sicuri di fare riferimento alle leggi in vigore nel vostro paese e non gettare i vecchi prodotti nei normali rifiuti domestici. Il corretto smaltimento dei vecchi dispositivi, contribuisce a prevenire l'ambiente e le persone da possibili conseguenze negative.

Seguici sui social!



Facebook



Instagram



YouTube



TikTok



X

Sharkoon Technologies GmbH

Grüninger Weg 48

35415 Pohlheim

Germany

© Sharkoon Technologies 2025

