



**SGM30W**

**SKILLER**



**Handleiding**

# Veiligheidsinstructies

## BELANGRIJKE INFORMATIE

Lees deze instructies en richtlijnen voordat je het product gebruikt. Schade aan het product die wordt veroorzaakt door het niet naleven van de instructies of richtlijnen, wordt niet gedekt door de garantie.

## VEILIGHEIDSRICHTLIJNEN MET BETREKKING TOT HET PRODUCT:

- Laad het product alleen op met de meegeleverde USB-oplaad-/datakabel en een USB Type-A-poort op je computer.
- Gebruik en bewaar het product alleen in omgevingen met gecontroleerde temperatuur. Anders kan er schade aan het product optreden!
- Maak dit product alleen schoon met een droge doek. Vocht kan schade aan het product veroorzaken!
- **WAARSCHUWING!** Koppel het product los via de USB-kabel als het product gedurende een lange tijd niet gebruikt wordt of tijdens kritieke gebeurtenissen zoals stroomstoringen of elektrische stormen. Er kan schade aan het product optreden!
- Neem contact op met de klantenservice van Sharkoon via [support@sharkoon.com](mailto:support@sharkoon.com) als het product en/of meegeleverde accessoires beschadigd zijn en/of niet naar behoren werken.
- **WAARSCHUWING!** Vermijd oververhitting van het apparaat! Gebruik of bewaar het product niet in de buurt van warmtebronnen of in direct zonlicht. Oververhitting van het apparaat kan schade veroorzaken!
- **WAARSCHUWING!** Gebruik het product niet in de buurt van vloeistoffen en laat het product niet in contact komen met vloeistoffen. Ontkoppel onmiddellijk de USB-kabel als het product in contact komt met vloeistoffen. Er kan onherstelbare schade optreden!
- Steek geen vreemde objecten in de openingen van het product. Dit kan schade in het apparaat veroorzaken.

## VEILIGHEIDSRICHTLIJNEN MET BETREKKING TOT

### OPLAADBARE BATTERIJ:

- Dit product bevat een lithium-ion-of lithium-ion-polymeer-batterij. De batterij kan niet door de gebruiker worden onderhouden of gerepareerd. Bij elke poging van de gebruiker om de batterij te vervangen, komt de garantie te vervallen.
- Vervang de batterij niet door een andere batterij! Mochten er problemen optreden met het product, neem dan contact op met de klantenservice van Sharkoon via [support@sharkoon.com](mailto:support@sharkoon.com).
- Gooi dit product nooit weg met het normale huisafval! Zorg ervoor dat gebruikte elektronische hardware en oplaadbare batterijen naar behoren worden gerecycled, in overeenstemming met lokale wetten en regelgeving.

# Specificaties

## Algemeen

■ Type	Bekabeld of draadloos
■ Draadloze verbinding	2,4 GHz
■ Maximal bereik	10 m
■ Frequentiebereik	2,405 – 2,475 GHz
■ EIRP-siginaalsterkte	≤1 dBm
■ Max. DPI/CPI	6.000
■ Min. DPI/CPI	600
■ Sensor	Optisch
■ Chip	ATG4090
■ Intern geheugen voor gameprofielen	✓
■ Capaciteit van het intern geheugen	512 kB
■ Verlichting	RGB
■ Max. polling rate	1.000 Hz
■ Lift-off distance	1–2 mm
■ Frames per seconde	6.000
■ Inches per seconde	100
■ Max. acceleratie	20 g
■ Muisvoetjes	5, PTFE
■ Gewicht zonder kabel	104 g
■ Afmetingen (L x B x H)	124,5 x 67 x 39 mm
■ Ondersteunde besturingssystemen	Windows

## Eigenschappen knoppen

■ Aantal knoppen	7
■ Programmeerbare knoppen	7
■ Hoofdknopswitches	Omron
■ Levensduur van de knoppen	Min. 10 miljoen klikken

## Eigenschappen DPI

■ DPI-niveaus	600; 1.200; 2.400; 3.600; 4.800; 6.000*
■ DPI-schakelaar	✓
■ DPI-indicator	LED

## Batterijeigenschappen

■ Type	Lithium-ion
■ Capaciteit	930 mAh
■ Batterijduur	Max. 71 uur
■ Oplaaadmogelijkheid	Draadloos / kabel (USB)

## Eigenschappen software

■ Gamingssoftware	✓
■ Aantal profielen	6

## Kabel en aansluitingen

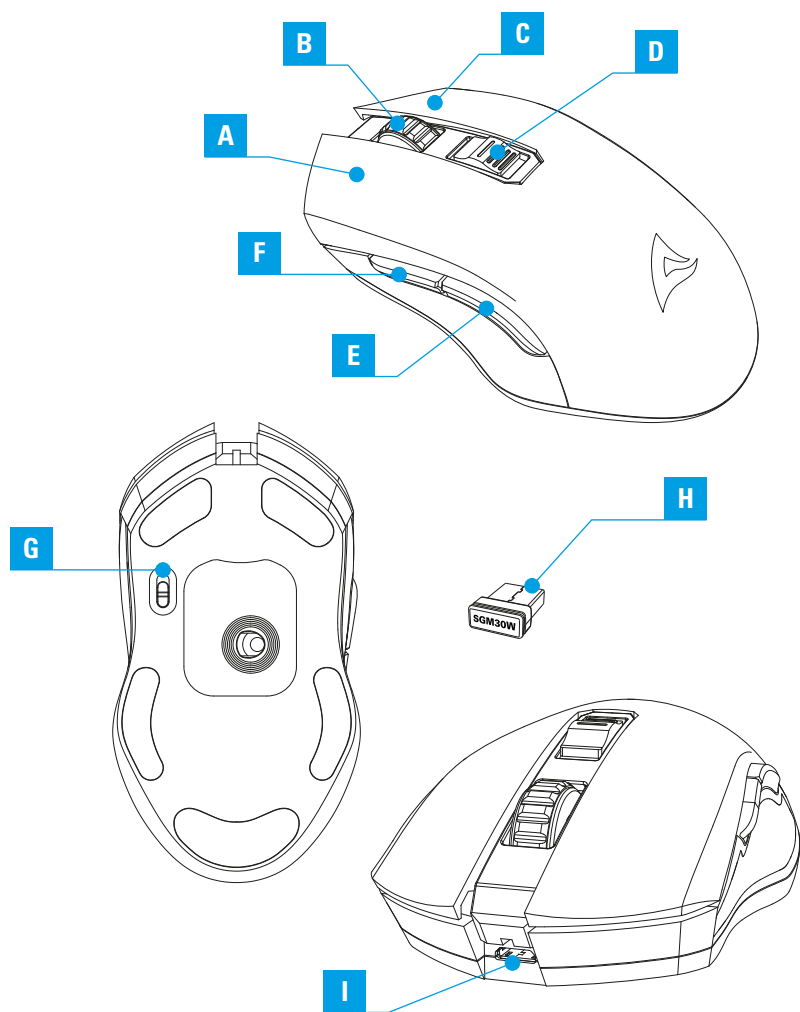
■ Aansluiting	USB-C naar USB-A
■ Vergulde USB-stekker	✓
■ Gevlochten kabel	✓
■ Kabellengte	180 cm

## Inhoud verpakking

■ SKILLER SGM30W, Extra set muisvoetjes, USB power- en data-kabel, USB nano-ontvanger
---

\*Met de software kunnen DPI-niveaus individueel worden aangepast.

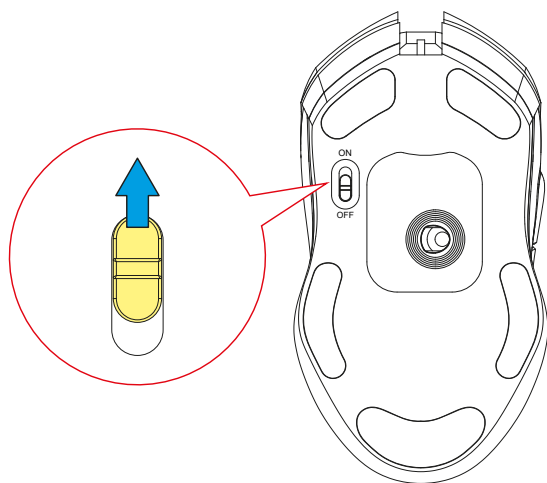
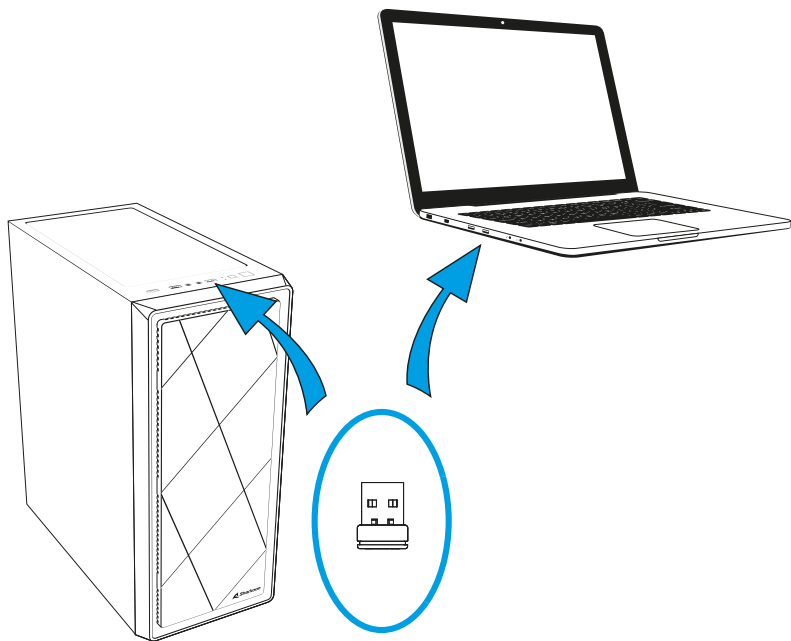
# Overzicht



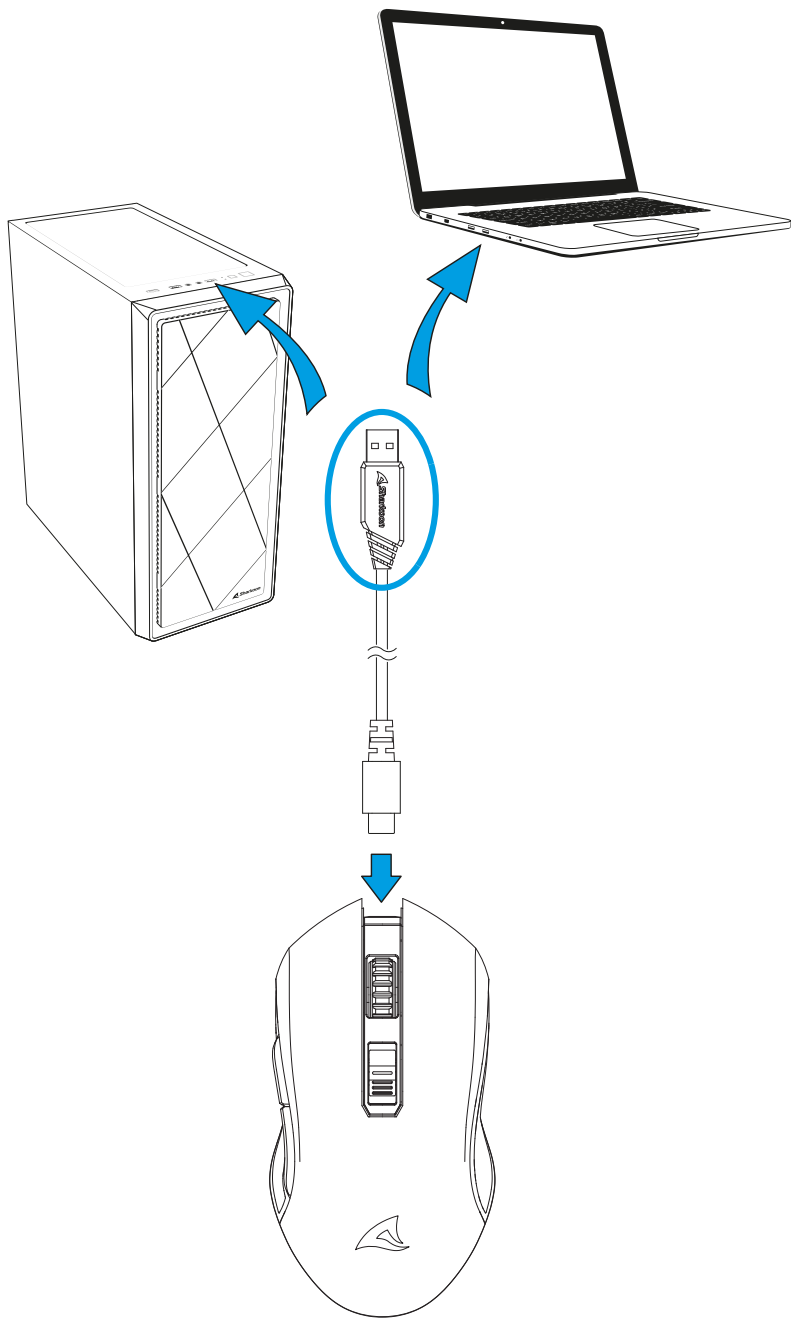
- A** Linkermuisknop
- B** Scrollwiel
- C** Rechtermuisknop
- D** DPI-schakelaar
- E** Duimknop 2
- F** Duimknop 1

- G** Aan/Uit schakelaar
- H** USB nano-ontvanger
- I** USB-aansluiting

# Aansluiten via USB-nano-ontvanger



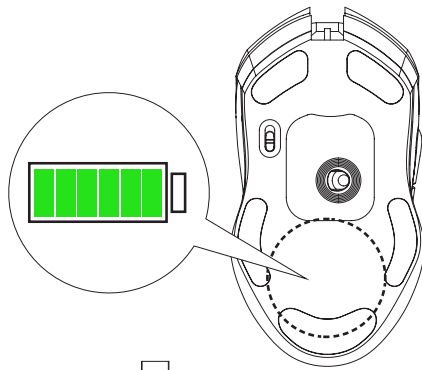
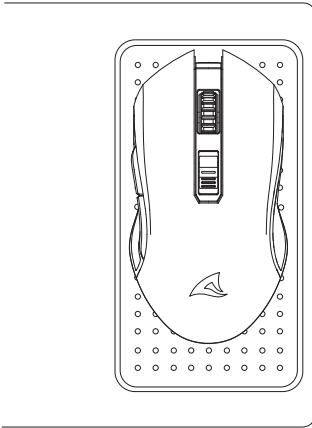
# Aansluiten via kabel



# De muis opladen

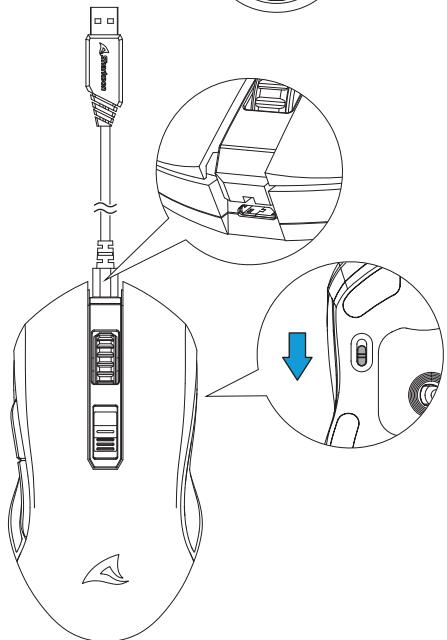
## Draadloos opladen

De SKILLER SGM30W kan draadloos worden opgeladen. Plaats hiervoor de SKILLER SGM30W op het contactoppervlak van een apparaat dat compatibel is met draadloos opladen. Het contactpunt van de muis bevindt zich aan de onderzijde, in het midden van de drie onderste muisvoetjes. Zodra de SKILLER SGM30W het laadproces start, begint het Sharkoon-logo aan de bovenzijde rood te knipperen. Wanneer het laadniveau 90 % bereikt, stopt het Sharkoon-logo met knipperen en verandert de kleur naar groen.

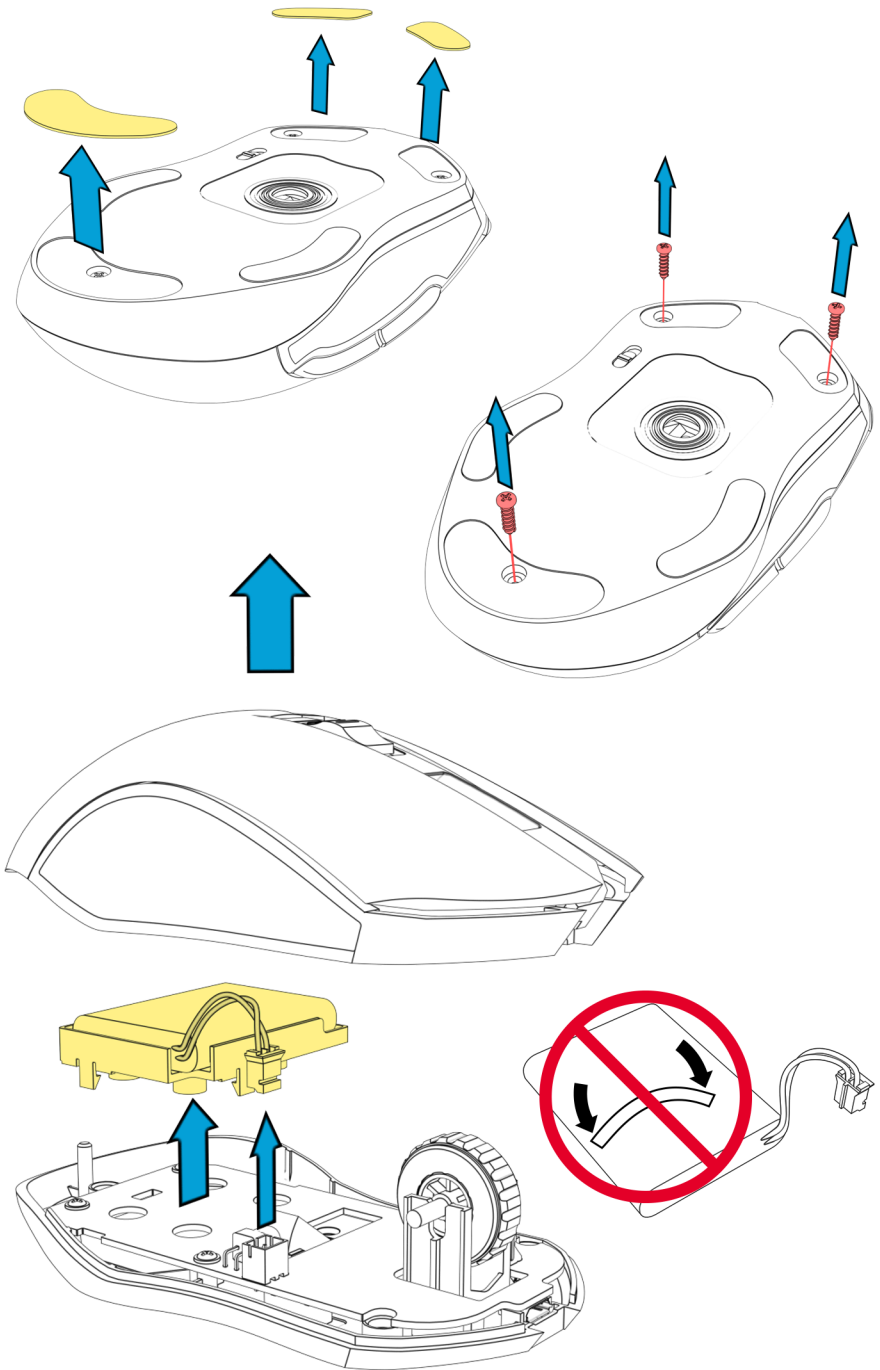


## Opladen via kabel

Om de SKILLER SGM30W met de meegeleverde USB-kabel op te laden, sluit u deze eerst aan zoals beschreven in het gedeelte « Aansluiten via kabel ». Zorg er vervolgens voor dat de draadloze modus is uitgeschakeld. Gebruik hiervoor de schakelaar aan de onderzijde van de muis (G). Zodra de SKILLER SGM30W het laadproces start, begint het Sharkoon-logo aan de bovenzijde rood te knipperen. Wanneer het laadniveau 90 % bereikt, stopt het Sharkoon-logo met knipperen en verandert de kleur naar groen. De muis kan ook tijdens gebruik via kabel worden opgeladen.



# Batterij recyclen



## EU-conformiteitsverklaring

Sharkoon Technologies GmbH verklaart hierbij dat dit apparaat voldoet aan de richtlijnen RoHS (2011/65/EU) en R.E.D (2014/53/EU).

De volledige EU-conformiteitsverklaring is beschikbaar op de website

[https://www.sharkoon.com/Download/Gaming/Mouse/SKILLER\\_SGM30W/CE.zip](https://www.sharkoon.com/Download/Gaming/Mouse/SKILLER_SGM30W/CE.zip)

Frequentiebereik: 2,405 – 2,475 GHz

EIRP-siginaalsterkte:  $\leq 1$  dBm

## Wettelijke vermelding

Voor het potentiële verlies van data, speciaal na oneigenlijk gebruik, accepteert Sharkoon geen aansprakelijkheid.

Alle genoemde productnamen en omschrijvingen zijn trademarks en/of geregistreerde trademarks van de respectievelijke fabrikant en zijn als beschermd geaccepteerd.

Als onderdeel van het beleid van Sharkoon aangaande productverbetering kunnen de specificaties en design wijzigen zonder vooraankondiging.

De specificaties kunnen per land verschillen.

Alle rechten voorbehouden, in het bijzonder (ook in uittreksels) voor vertaling, herdruk, reproductie door kopiëren of andere technische middelen. Overtrekkingen leiden tot vervolging voor schadevergoeding. Alle rechten zijn voorbehouden met nadruk op patenten of goedkeuringen. Leveringsmogelijkheden en andere technische modificaties voorbehouden.

## Afvoeren van je oude product

Het product is ontworpen en geproduceerd uit hogekwaliteitsmaterialen en -componenten die kunnen worden gerecycled en hergebruikt.



Wanneer dit symbool van een afvalcontainer met een kruis erdoor op het apparaat wordt afgebeeld, betekent dit dat het product onder de Europese richtlijn 2012/19/EU valt.

Informeer naar de lokale bestemmingen voor het gescheiden inzamelen van elektrische en elektronische producten. Handel naar de lokale regelgeving en gooi je oude apparaten niet bij het huisafval. Het correct afvoeren van je oude producten helpt mogelijke negatieve gevolgen voor het milieu en de menselijke gezondheid te voorkomen.

## Volg ons op social media!



Facebook



Instagram



YouTube



TikTok



X

**Sharkoon Technologies GmbH**

Grüninger Weg 48

35415 Pohlheim

Germany

© Sharkoon Technologies 2025

